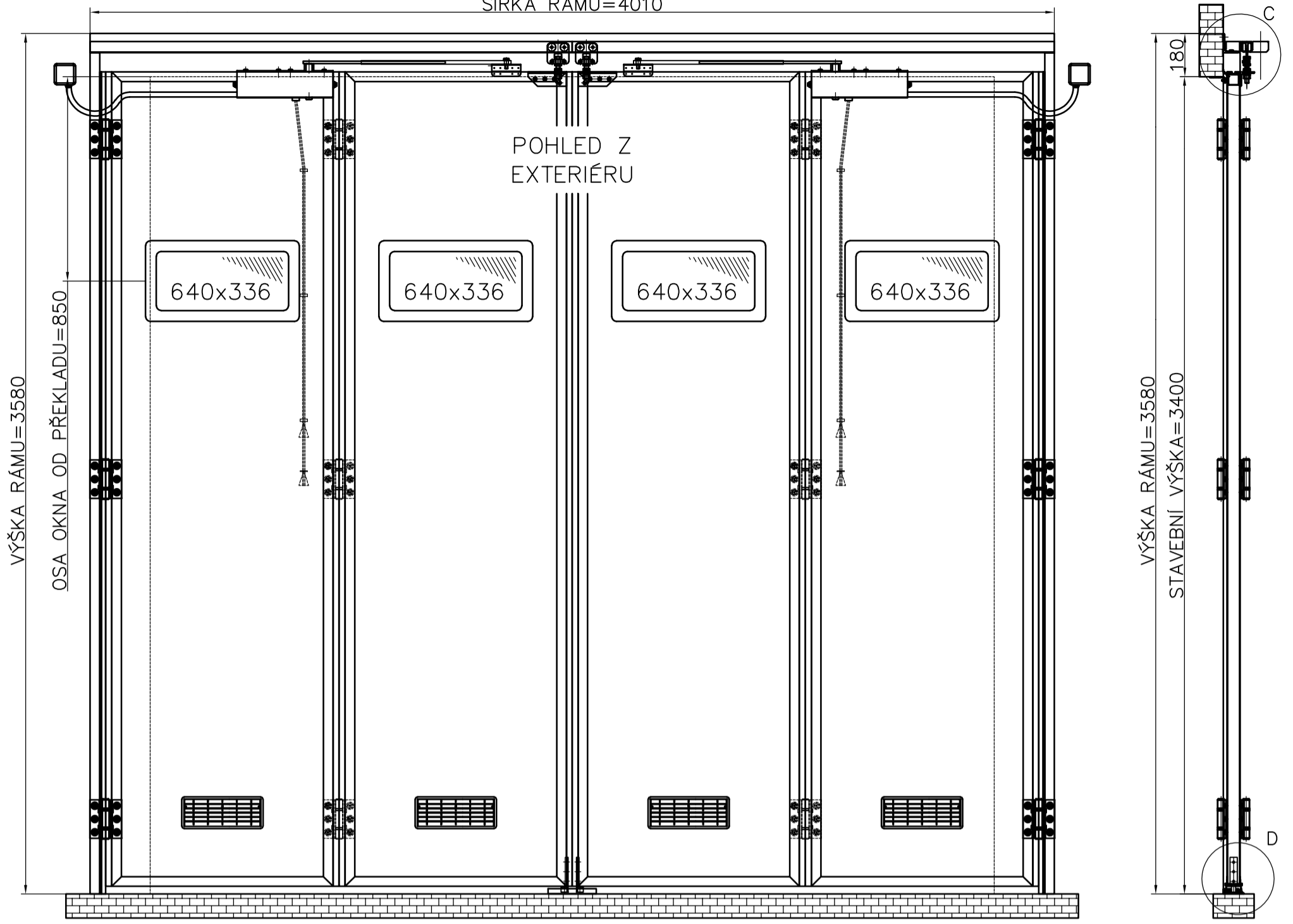
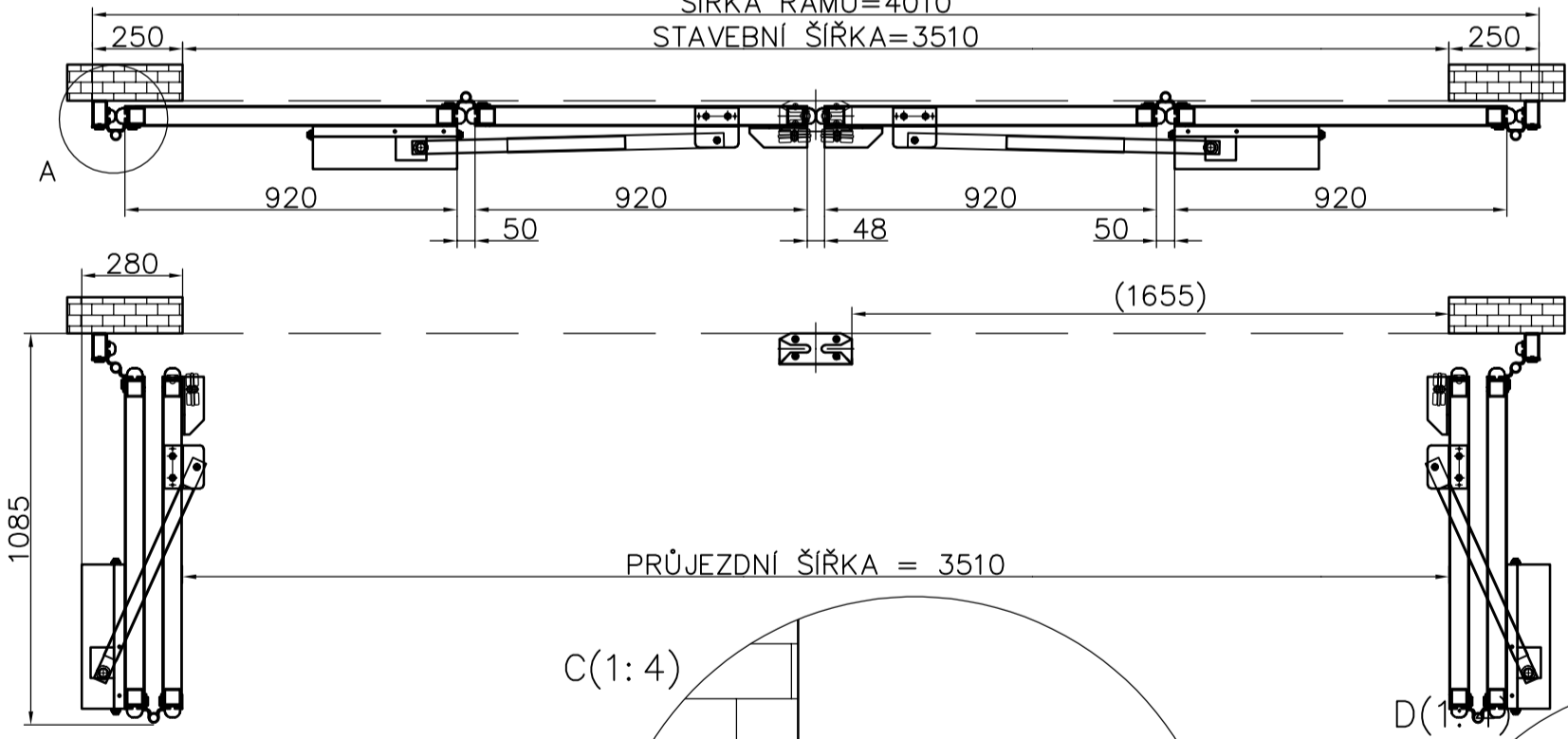


ŠÍŘKA RÁMU=4010



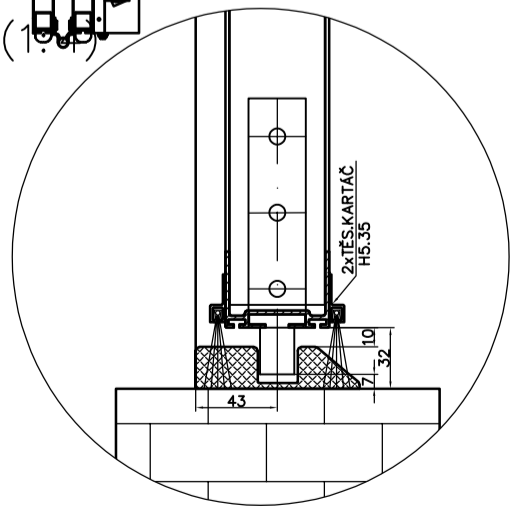
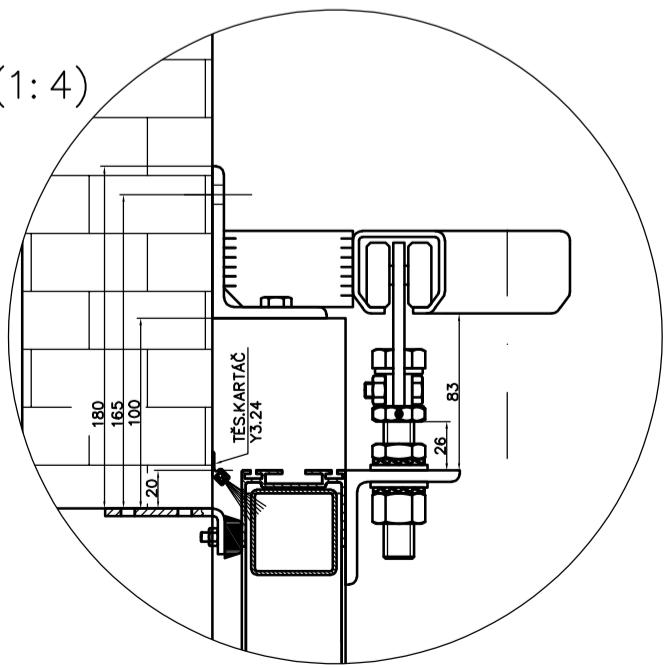
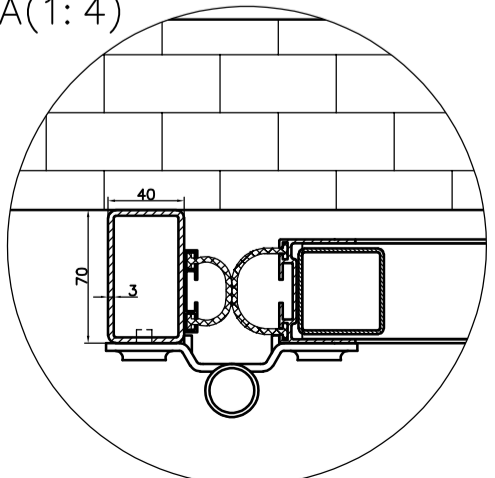
ŠÍŘKA RÁMU=4010
STAVEBNÍ ŠÍŘKA=3510



C(1:4)

D(1:4)

A(1:4)



Č.ZAKÁZKY:z.01
POČET KS.:1
MATERIÁL:
ROZMĚR: RÁM Zn, PROFILY ELOX
POV. ÚPR.:PANEL EXT. RAL 3000/INT. RAL 9002

VRATA SKLÁDACÍ 01/VS - navržený stav

A3	NÁZEV: SKL. VRATA 2+2 KŘ.	TYP: SV	
	ČÍS.VÝKRESU: D.9	MĚŘITKO: 1:20(1:4)	
	VYPRACOVAL: KŘIČKA	DATUM: 14.11.2023	